



Označení dílů

- M** - fotoleptané kovové díly
D - obtisky
W - drát
F - folie
? - volba
 - vyvrtat

Parts labelling

- M** - photoetched parts
D - decals
W - wire
F - foil
? - option
 - drill

Poznámka - Pro čiré zasklení je možné folii v oknech po vklepení umýt štětcem navlhčeným vodou
Notice - You can wash foil in windows by water moistened brush for pellucid windows

Návod ke stavbě

Při stavbě postupujte podle instruktážních obrázků.

Fotografie ze stavby modelu najdete na www.plusmodel.cz v sekci gallery

Instructions

Follow the instruction drawings the assembly.

Photos of model buiding you can find on www.plusmodel.cz in Gallery section

Upozornění:Během opracování může vznikat prach, který může dráždit dýchací cesty. Používejte ochranu očí při odstříhování kovových dílů.

Notice:Machining can produce dust witch can be irritating to the respiratory tract. Metal parts should be cut off using protection eyesight.

Kupujte přímo na www.plusmodel.cz
Buy directly from www.plusmodel.cz

Plus Model s.r.o
Jižní 56, 370 10 České Budějovice
Czech Republic
<http://www.plusmodel.cz>
e-mail: plusmodel@plusmodel.cz

403

plusmodel

1/35

German ambulance Kfz.31 Steyr 640



Historie

Steyr 640 byl 1½ tunový nákladní automobil s pohonem 6x4. Byl vyráběn v letech 1937 - 1941 pro Německou armádu a nahradil ve výrobě typ 440. Charakteristickým znakem byla ochrana mříž chladiče a rezervy sloužící jako podpůrná kola při jízdě v terénu.

Celkem bylo vyrobeno 3780 ks vozů ve variantách lehká nákladní, štábní/velitelský a sanitní.

Technická data

Motor - zážehový, kapalinou chlazený šestiválec Steyer M640
zdvihový objem 2260 ccm
maximální výkon 40,5 kW (55 hp)
Převodovka - 4 stupně vpřed, 1 stupeň vzad
Hmotnost - 2400 kg

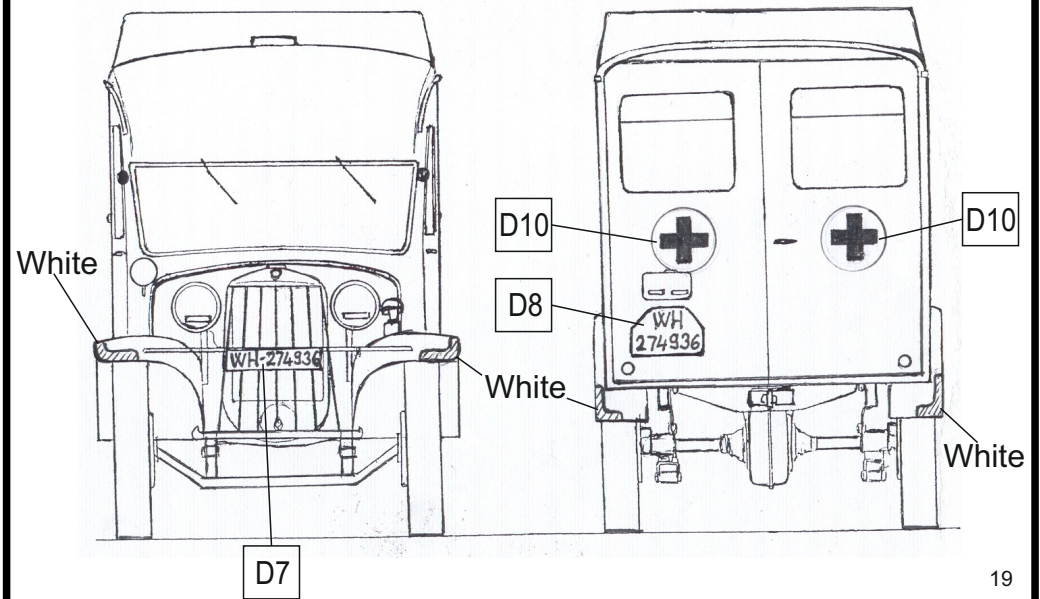
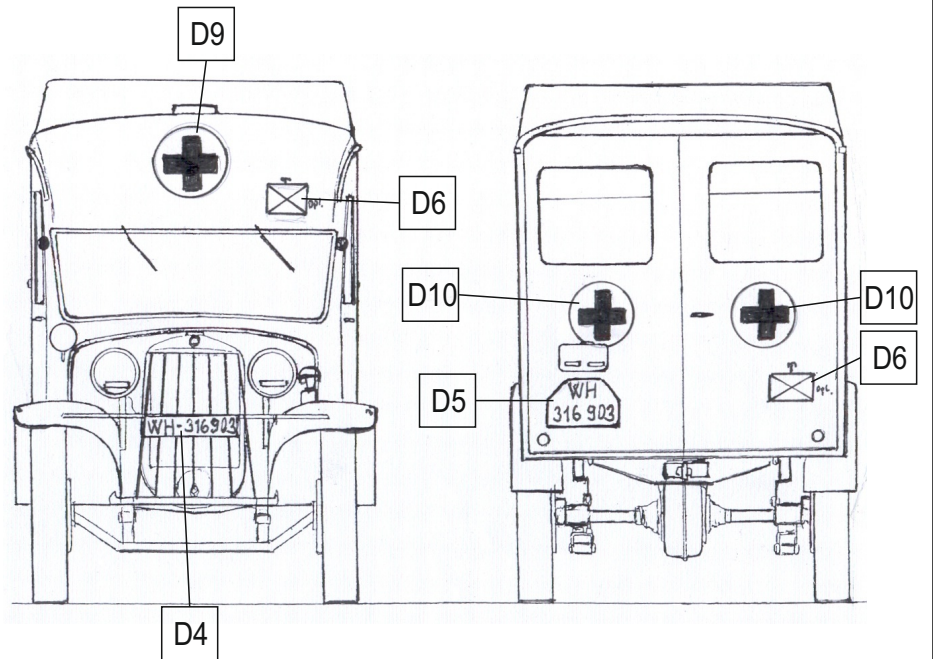
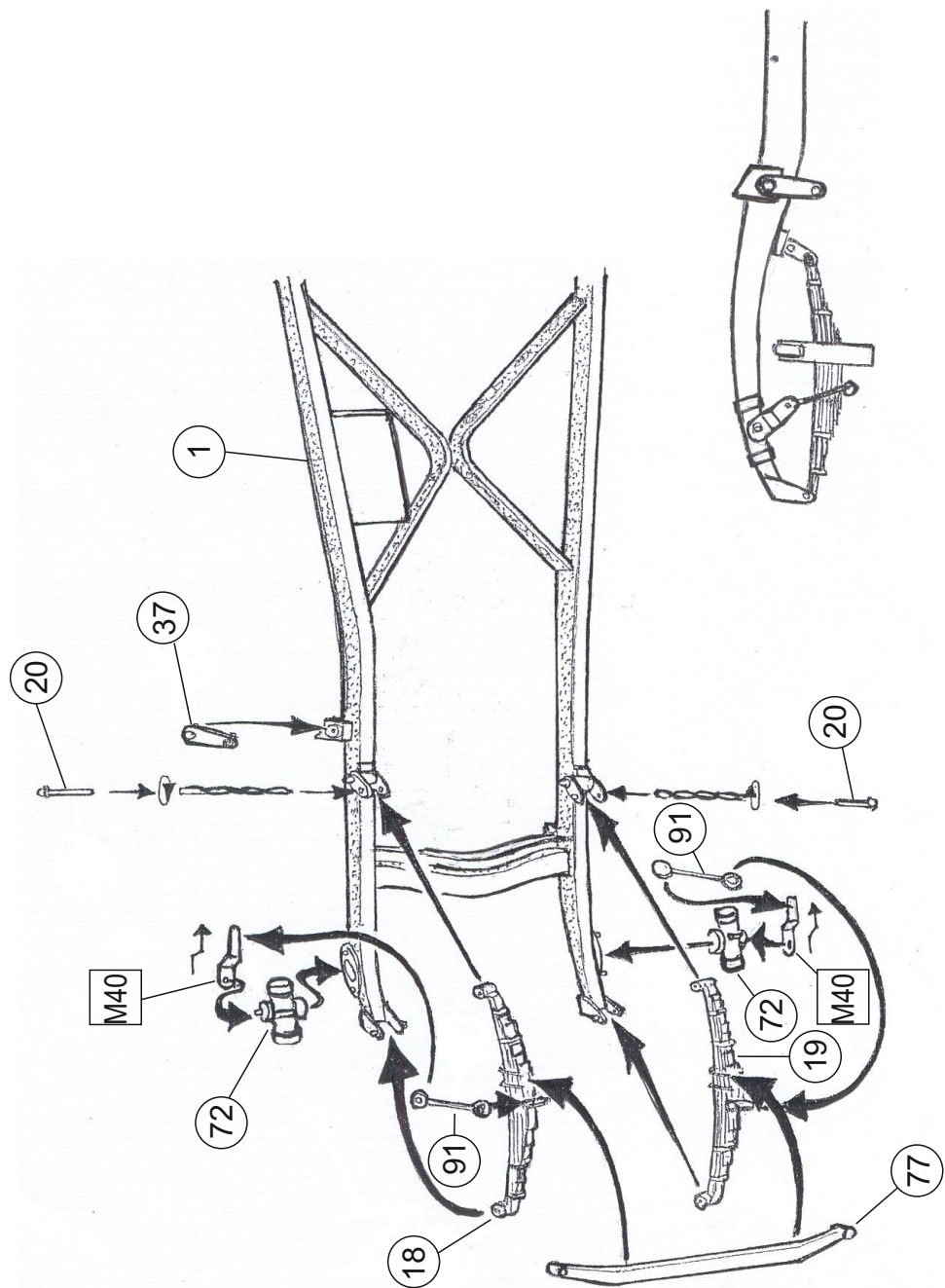
History

Steyr 640 was a 1½ Ton lorry with 6 x 4 drive. It was developed from 1937 to 1941 for German army and it substituted type 440 in production. Fender of radiator and spare wheels instrumental as subsidiary wheels for off-road drive were typical for this vehicle.

Was produced in all 3780 vehicles in light lorry, staff and ambulance variants.

Technical data

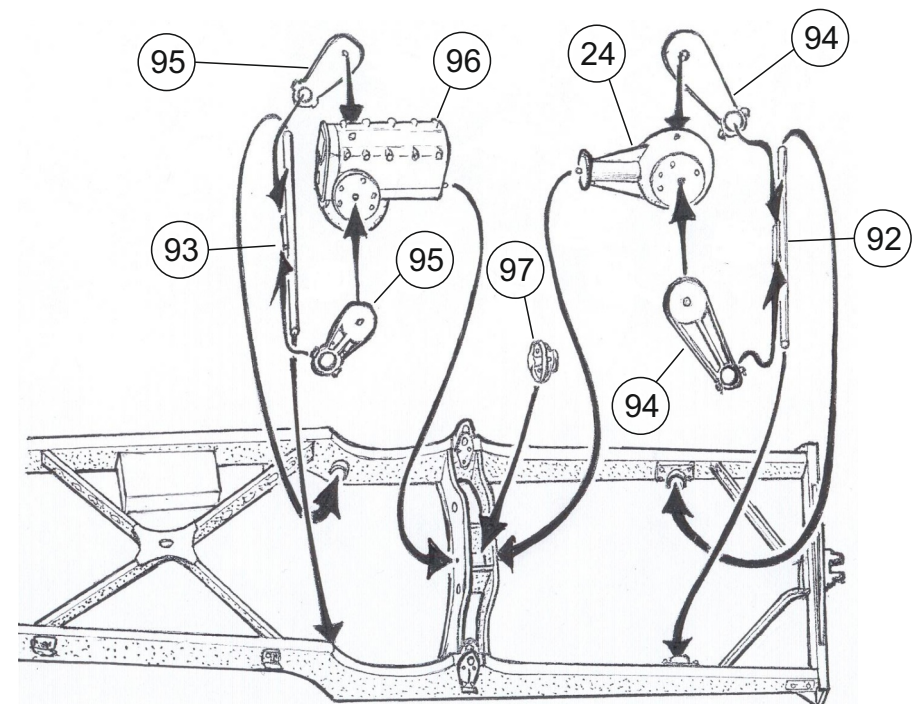
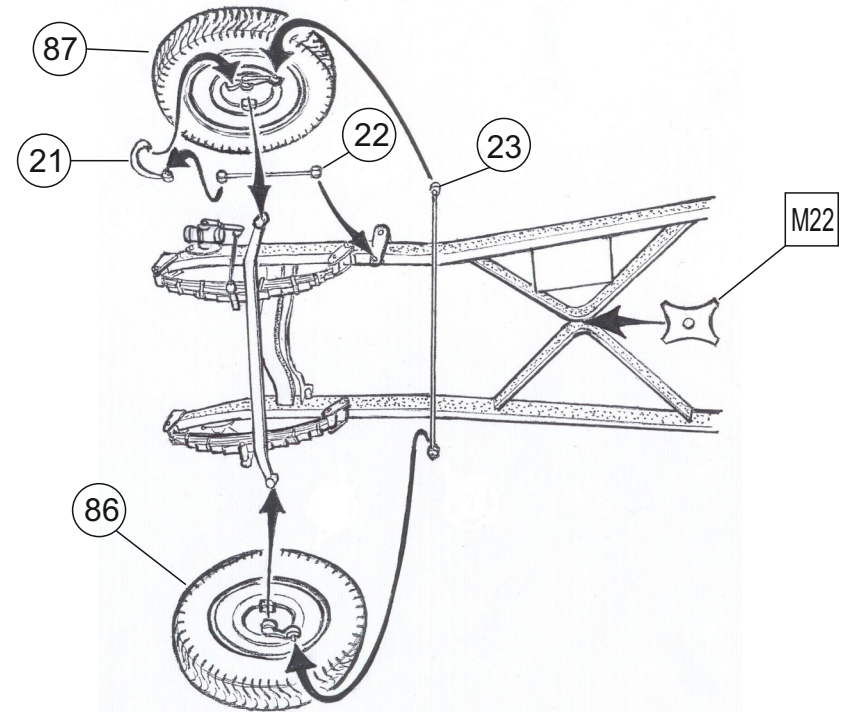
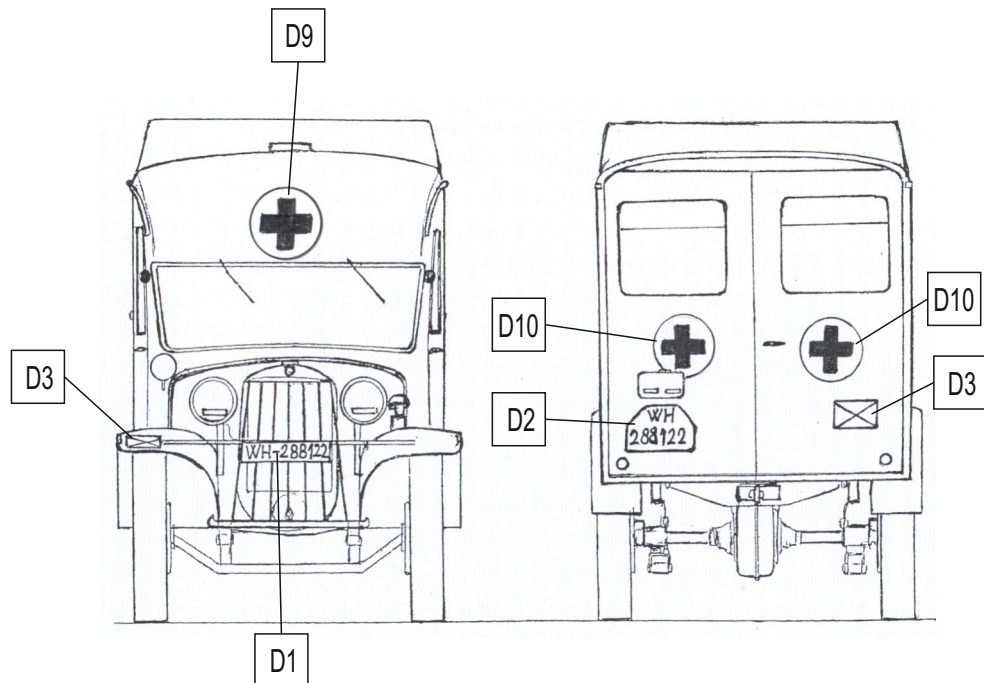
Engine: 6 cyl. spark ignition liquid-cooled engine Steyr M640
2260 ccm
max. power 40,5 kW (55 HP)
4-speed gearbox plus reverse gear
Weight - 2400 kg

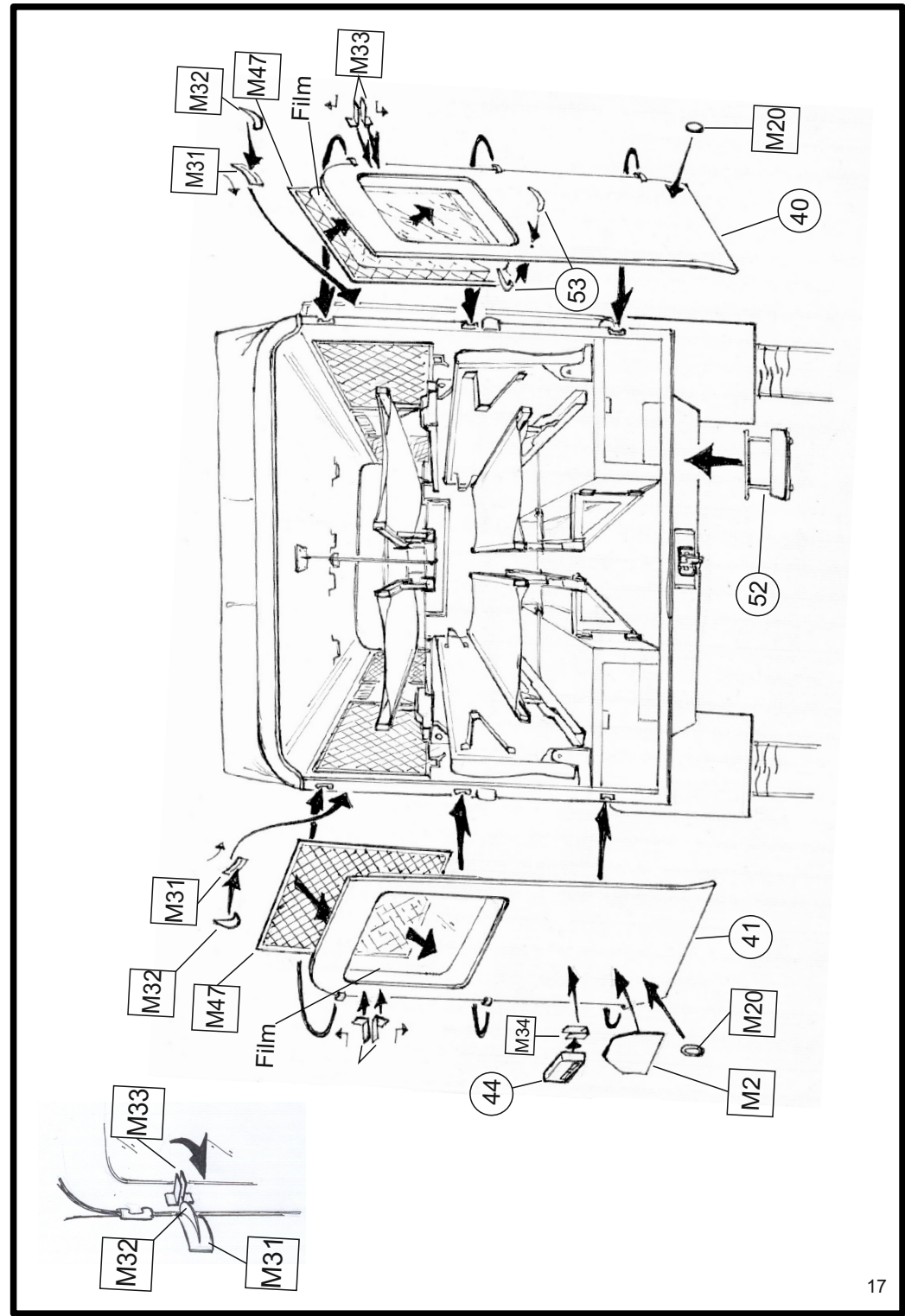
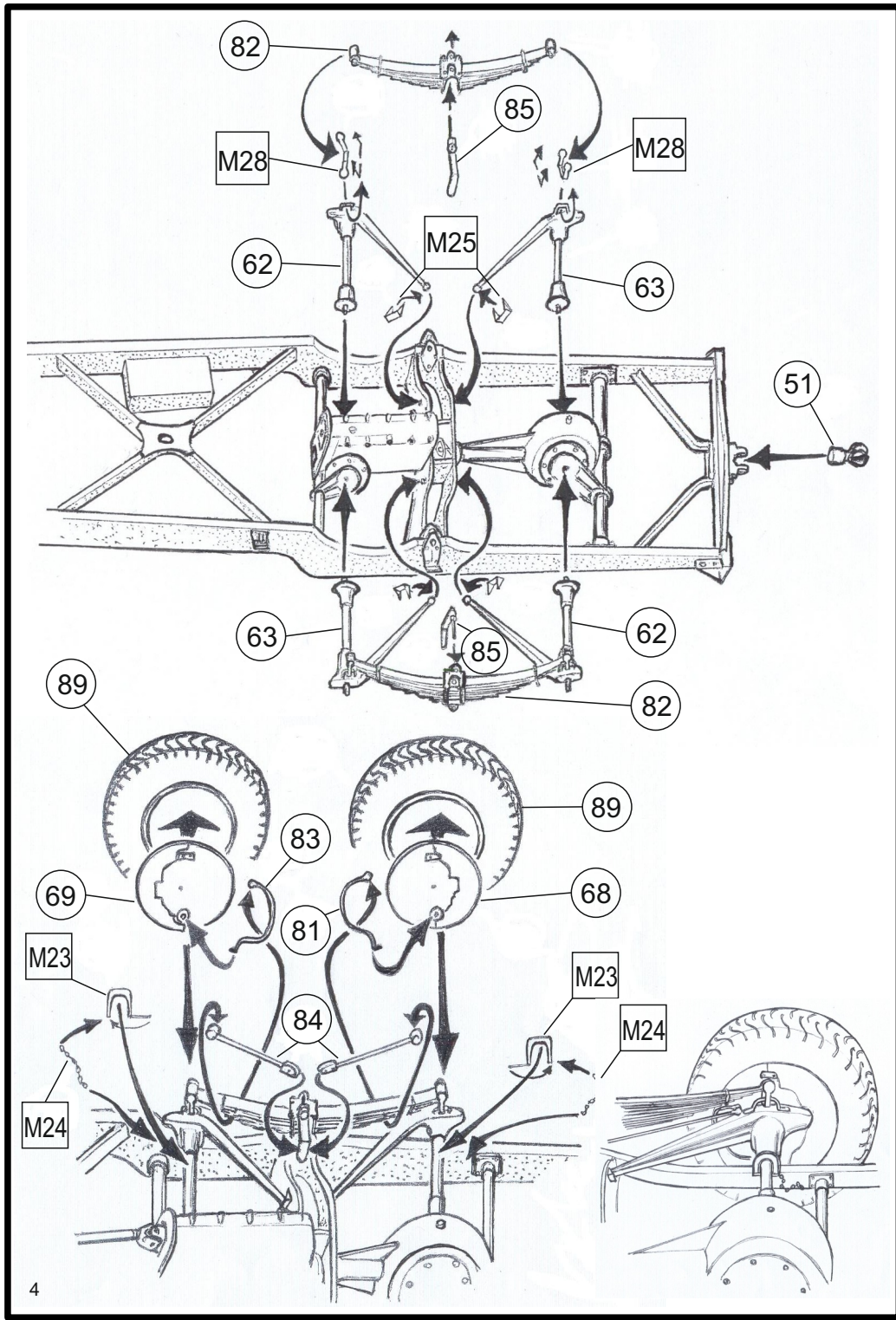


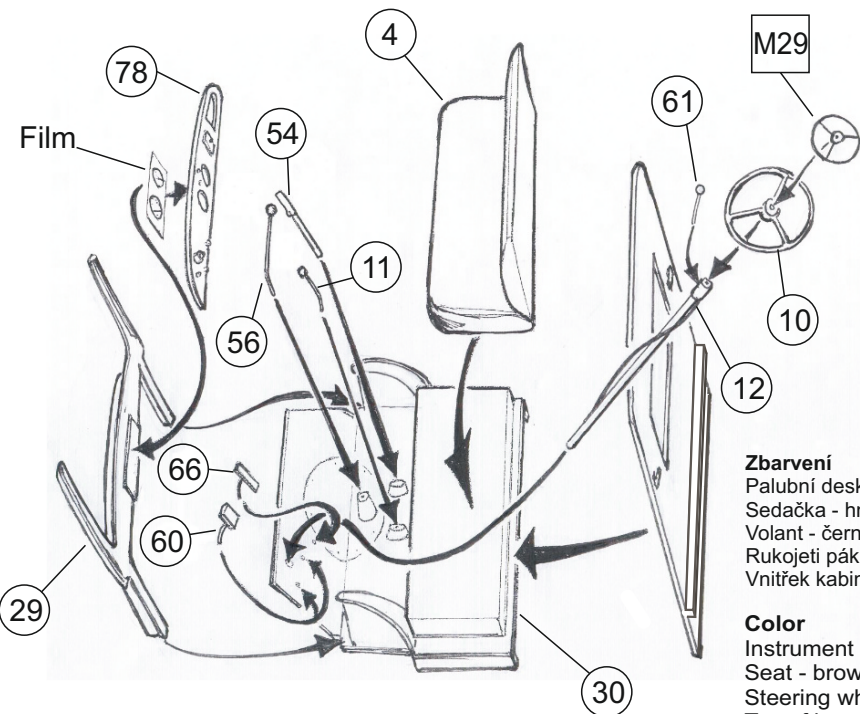
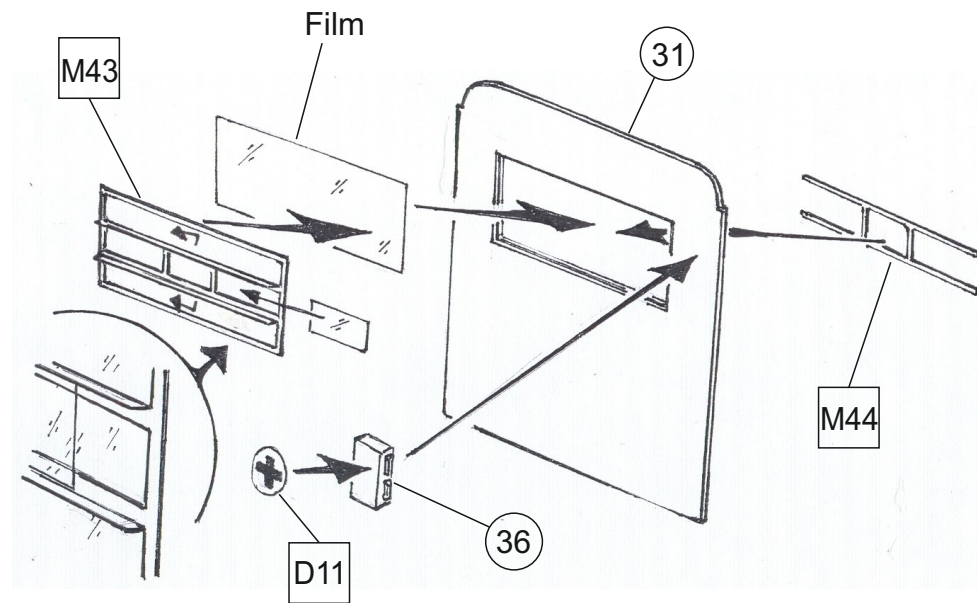
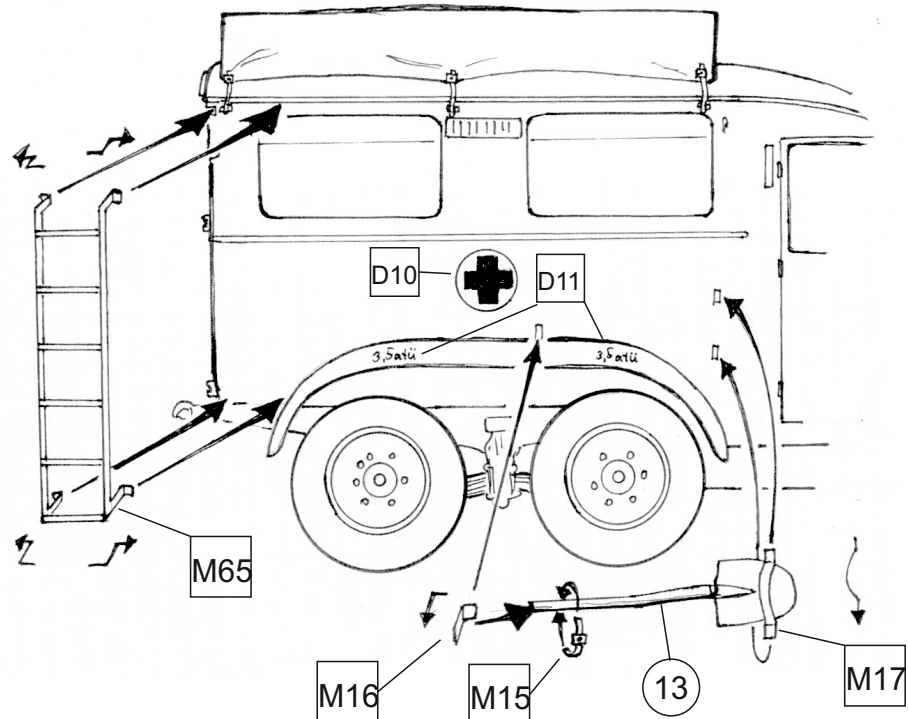
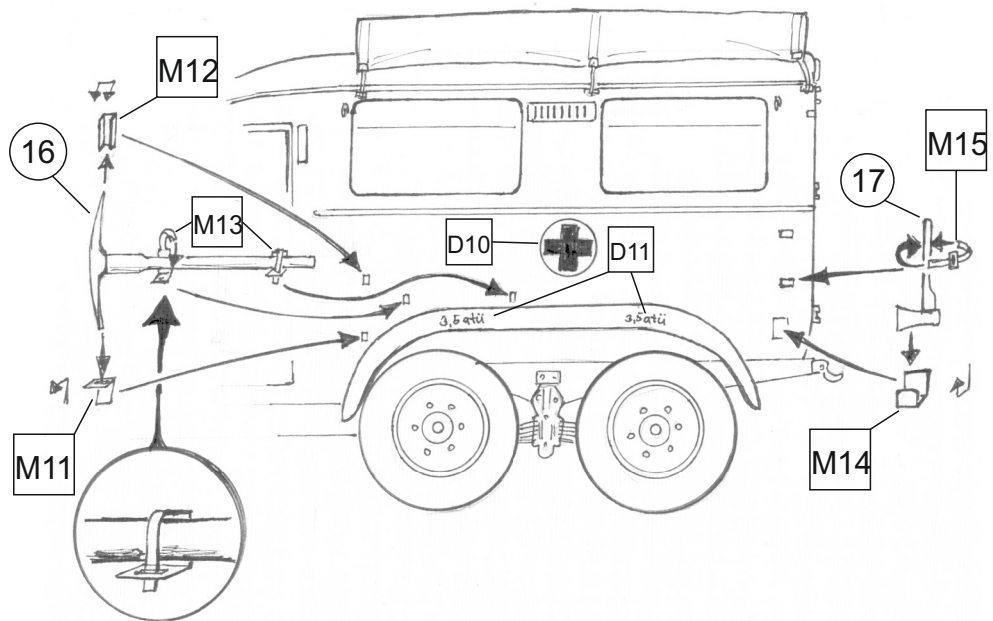
Zbarvení a označení Camouflage and markings

Celé vozidlo je v německé tankové šedé barvě.
Obtisky na označených místech

All vehicle is in german panzer grey.
Decals are on marked locations.







Zbarvení
 Palubní deska - šedá
 Sedačka - hnědá koženka
 Volant - černá
 Rukojeti pák - černá
 Vnitřek kabiny - šedá

Color
 Instrument panel - grey
 Seat - brown leatherine
 Steering wheel - black
 Top of levers - black
 Interior - grey

